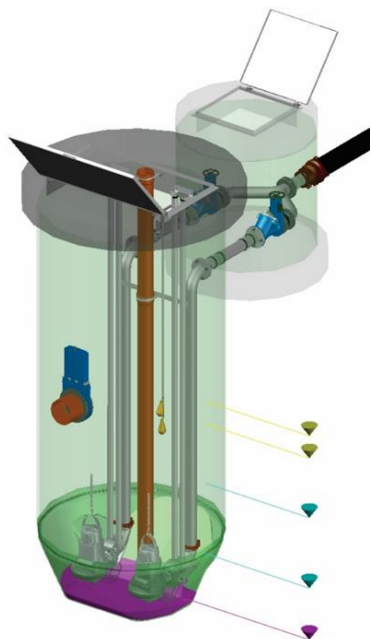




# FUNKCIJSKO ČRPALIŠČE ODPADNE VODE



mag. Mojca Vrbančič  
Milan Praznik  
JP VOKA SNAGA d.o.o.

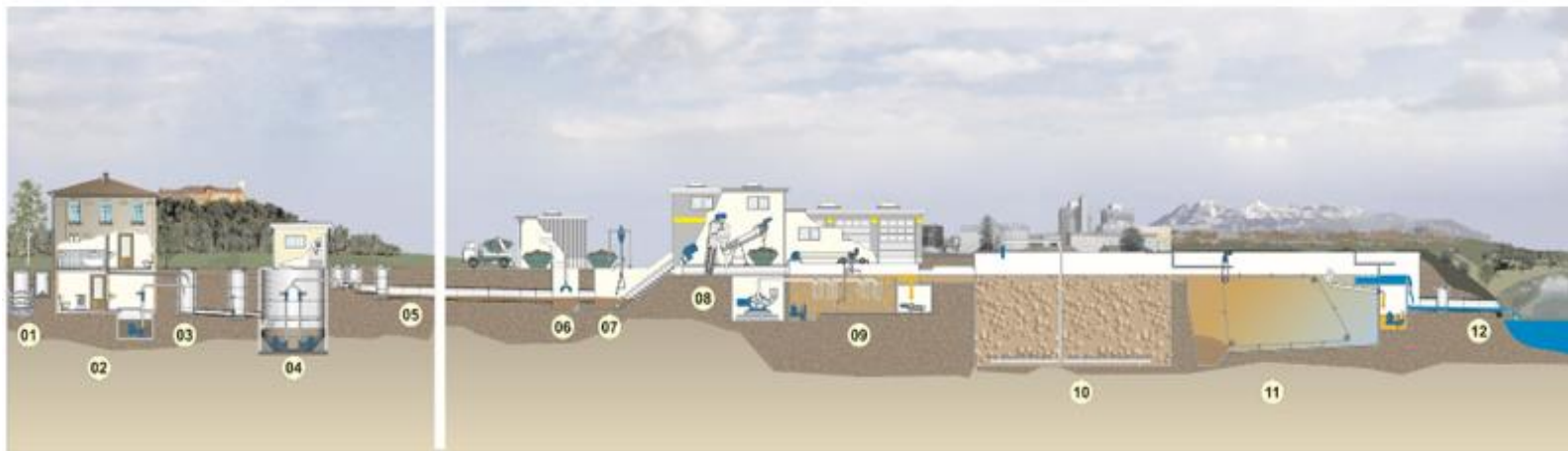


VODOVOD  
KANALIZACIJA  
SNAGA

skupina Javni holding Ljubljana



# ČRPALIŠČE JE POMEMBEN OBJEKT NA JAVNI KANALIZACIJI



**Legenda:**

01 PONIKOVALNICA  
02 INTERNA KANALIZACIJA  
03 KANALIZACIJSKI PRIKLJUČEK  
04 ČRPALIŠČE ODPADNE VODE  
05 KANALIZACIJSKO OMREŽJE

06 LOVILNIK KAMENJA  
07 GROBE GRABLJE  
08 FINE GRABLJE  
09 PESKOLOV IN OZRAČEN LOVILEC MAŠČOB  
10 BIOLOŠKI BAZEN

11 NAKNADNI USEDALNIK  
12 IZTOK ČIŠČENE VODE



## POVZETEK:

- Kaj je črpališče odpadne vode
- Sestavni deli črpališča
- Strojna oprema črpališča in zadnji napredki razvoja črpalk
- Opis delovanja funkcijskega črpališča
- Zaključek



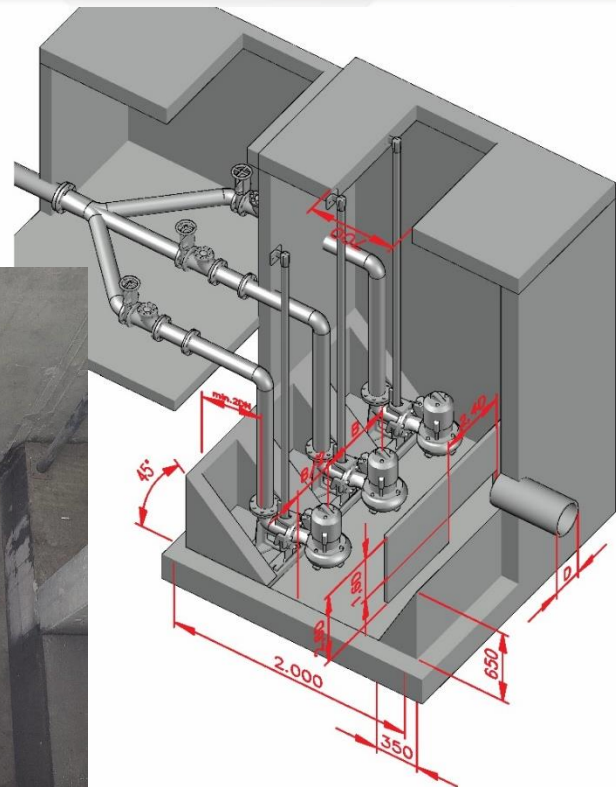
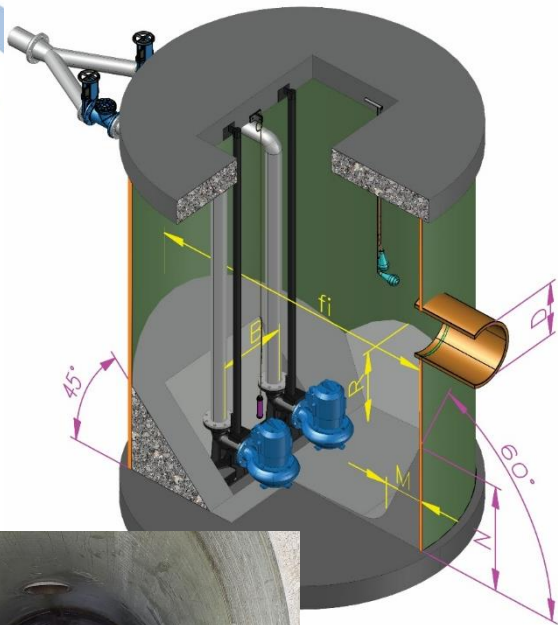
## Sestavni deli črpališča zahtevajo skrben koncept in izbiro opreme.





## **OBIČAJNI SESTAVNI DELI ČRPALIŠČA:**

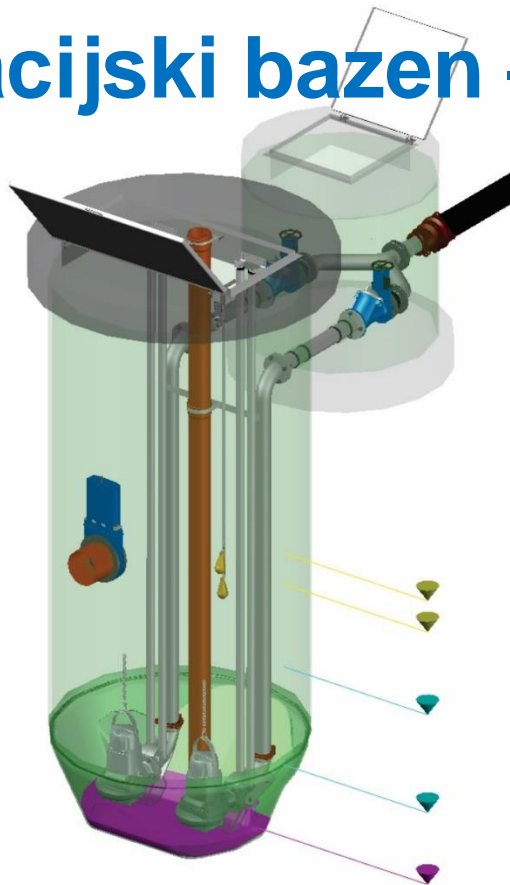
- **Akumulacijski bazen**
- **Upravni objekt**
- **Armaturni jašek**
- **Tlačni vodi**



**Akumulacijski bazen – oblika bazena**

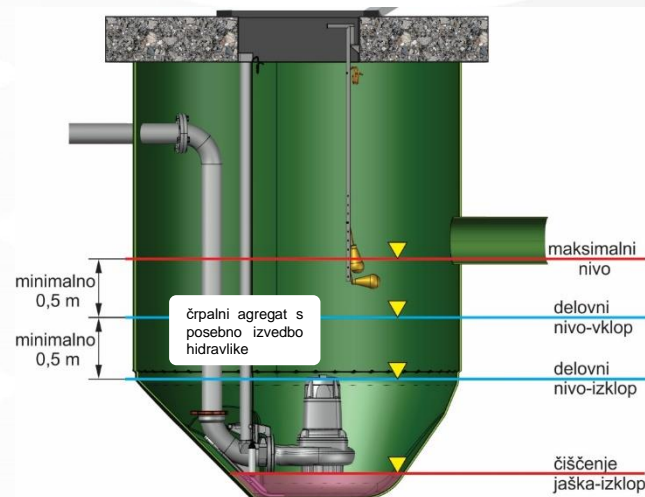
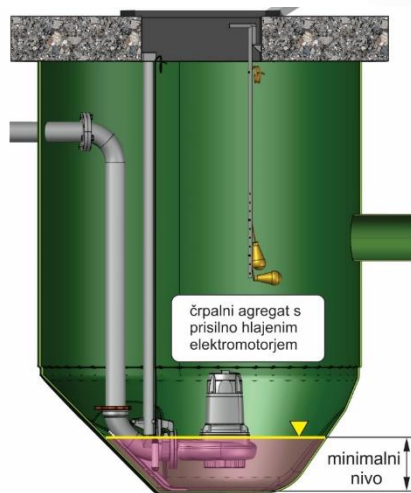
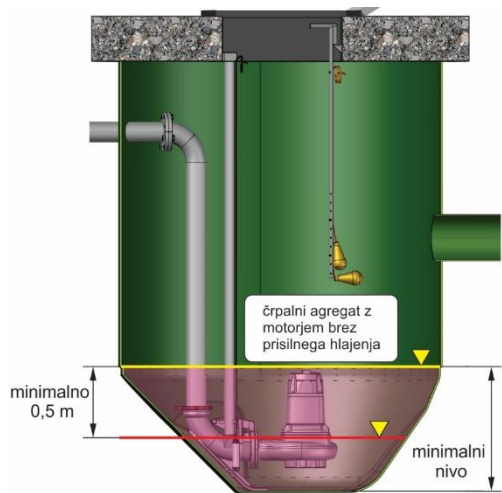
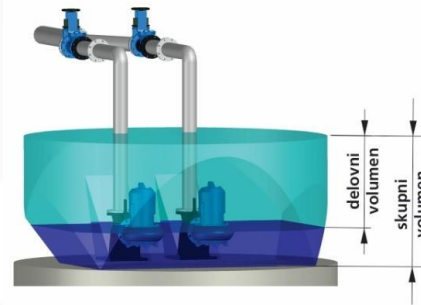


# Akumulacijski bazen – dno bazena





# Akumulacijski bazen – nivoji bazena







# Upravni objekt črpalnišča





12. konferenca  
komunalnega  
gospodarstva

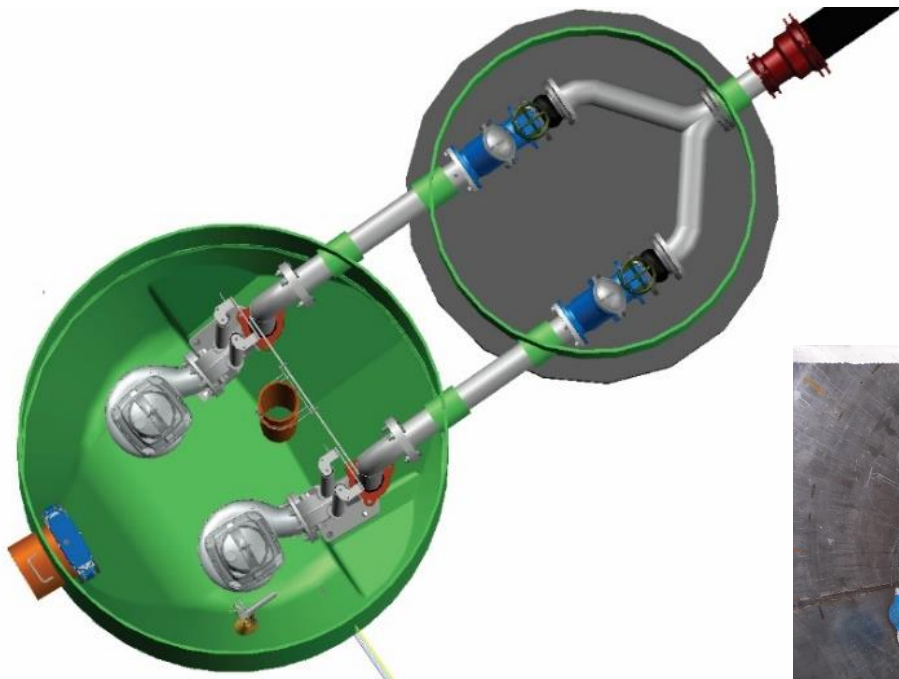
2023

# Upravni objekt – elektro omare črpališča



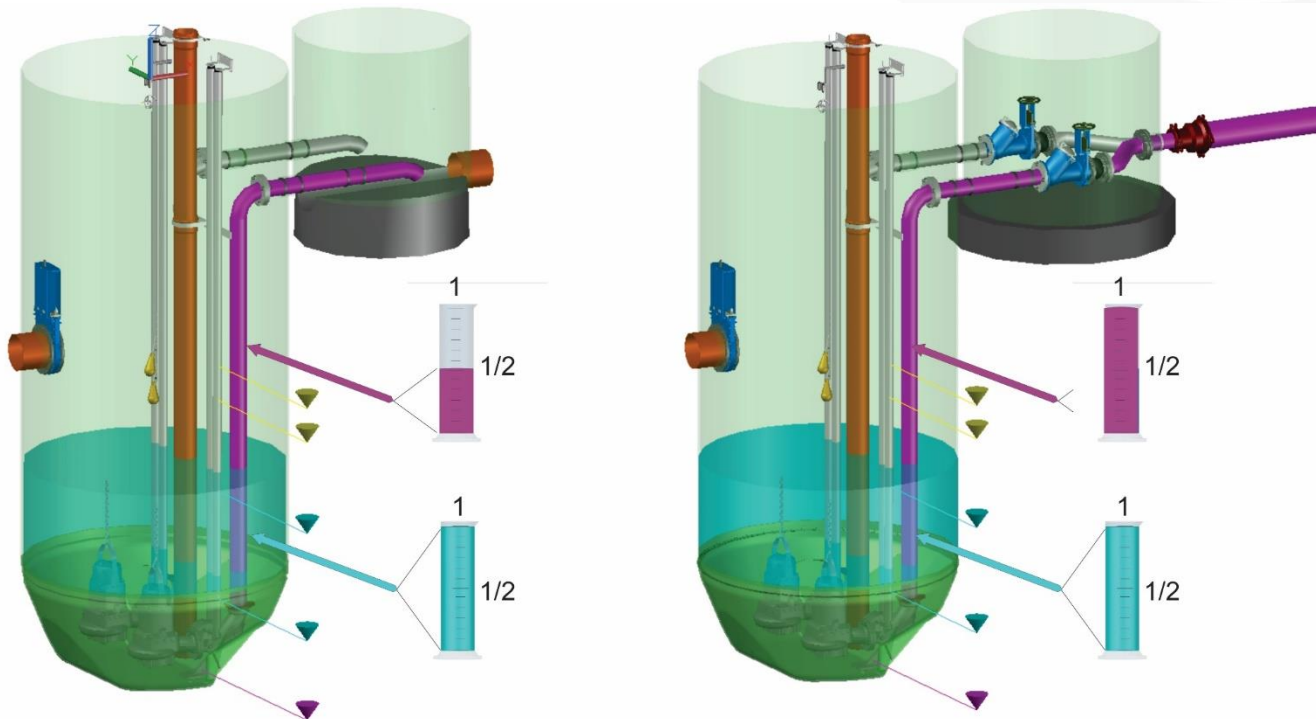


## Armaturni jašek





# Tlačni vod – kako ga izdelati

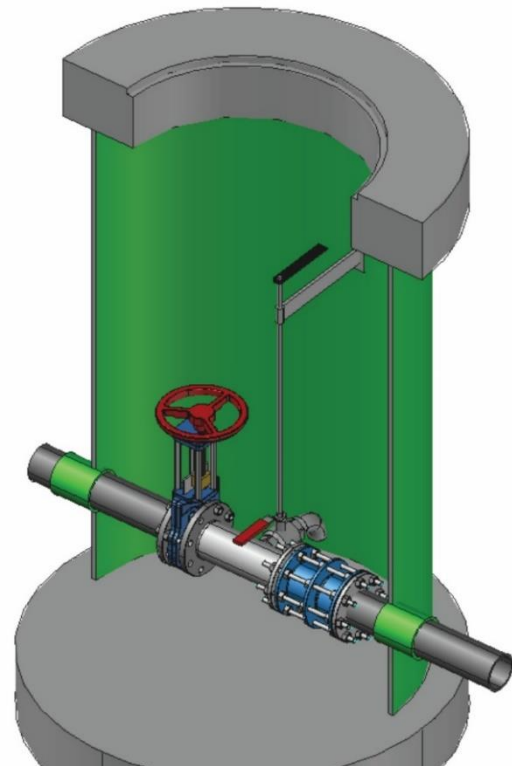




## Tlačni vod – čistilni kos



Primera nepravilne izvedbe čistilnega kosa.

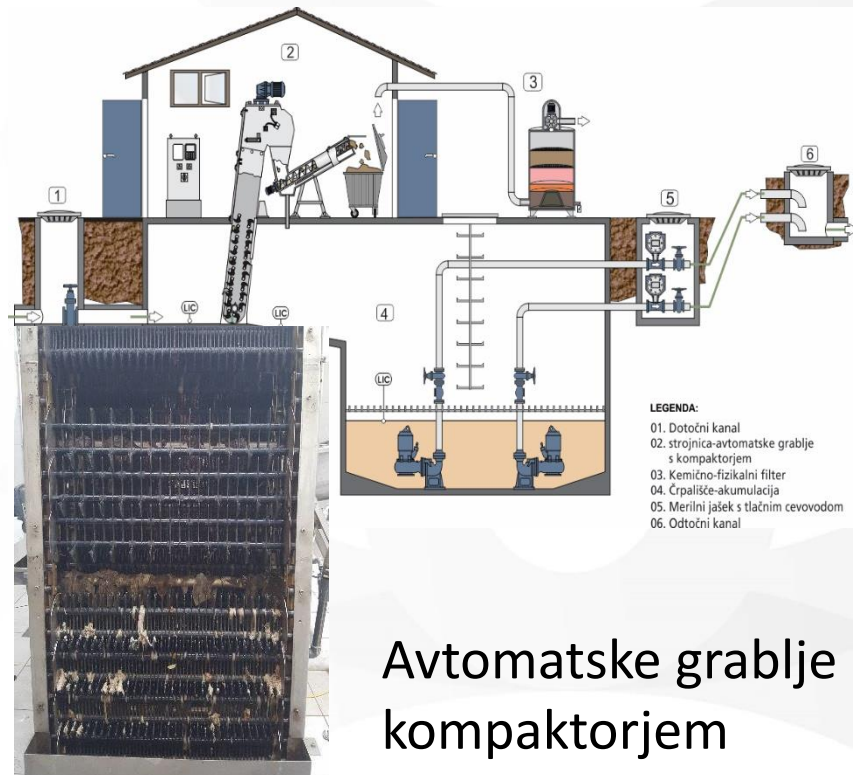
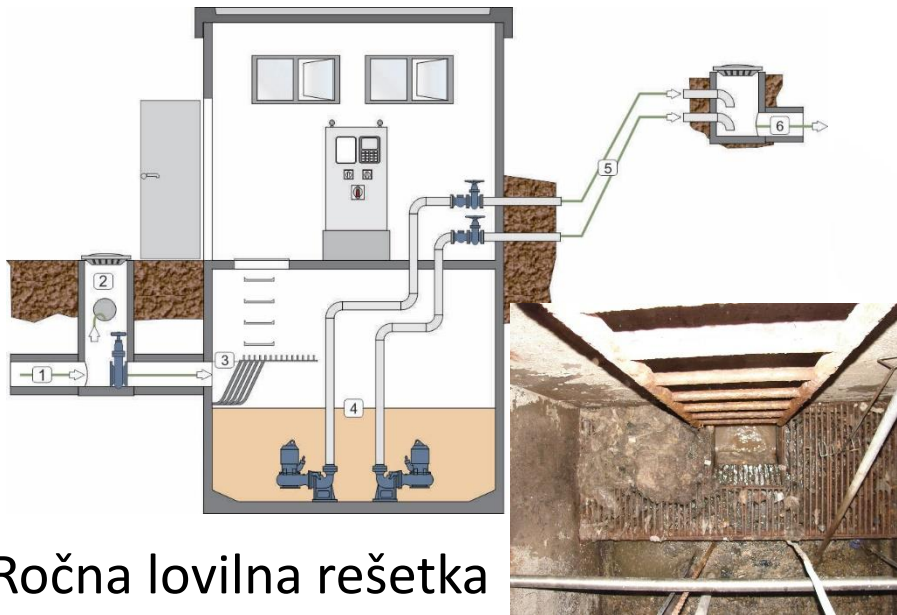


Predlagan koncept  
izvedbe čistilnega kosa.



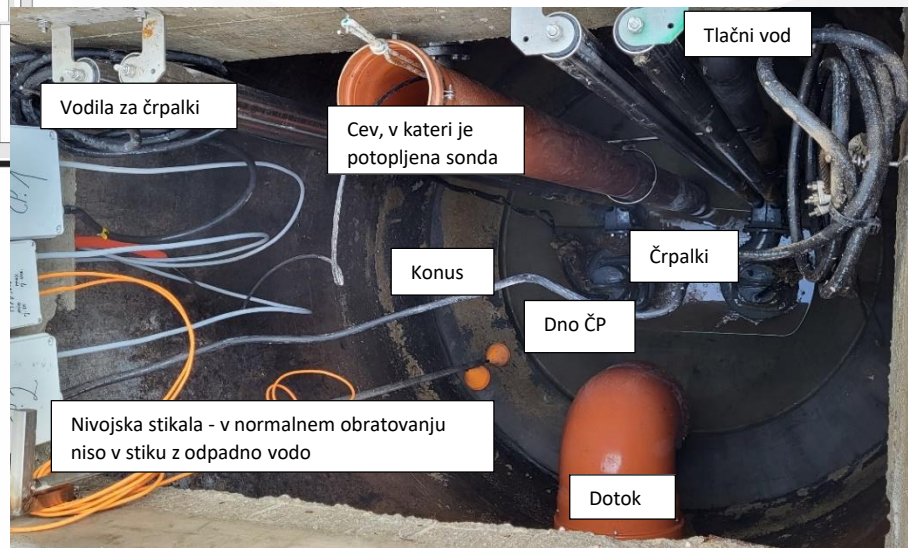
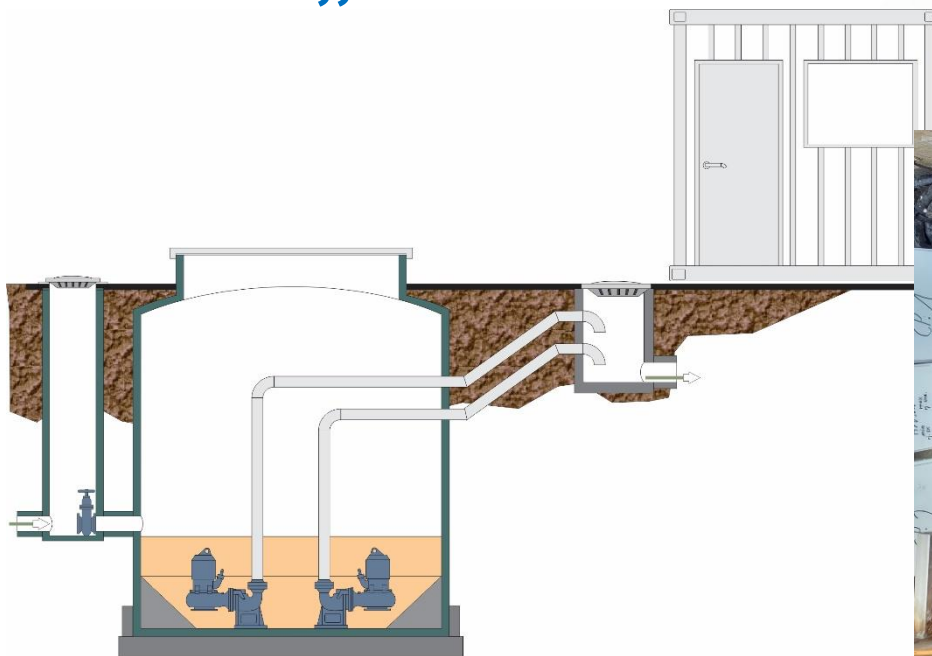
# STROJNA OPREMA V ČRPALIŠČU

„včeraj“





# STROJNA OPREMA V ČRPALIŠČU „danes“

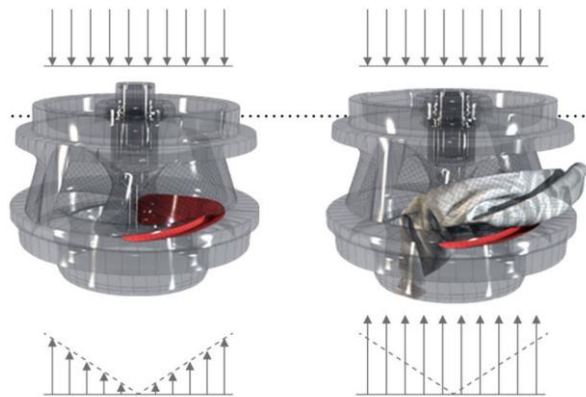




# NAPREDKI RAZVOJA ČRPALK

## Funkcije črpališča

Dvokanalno,  
samočistilno N-tekalno kolo

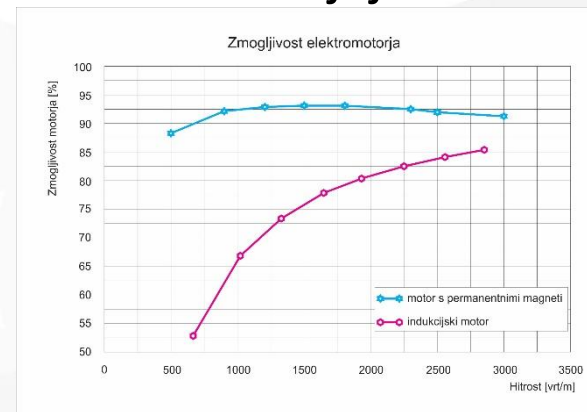






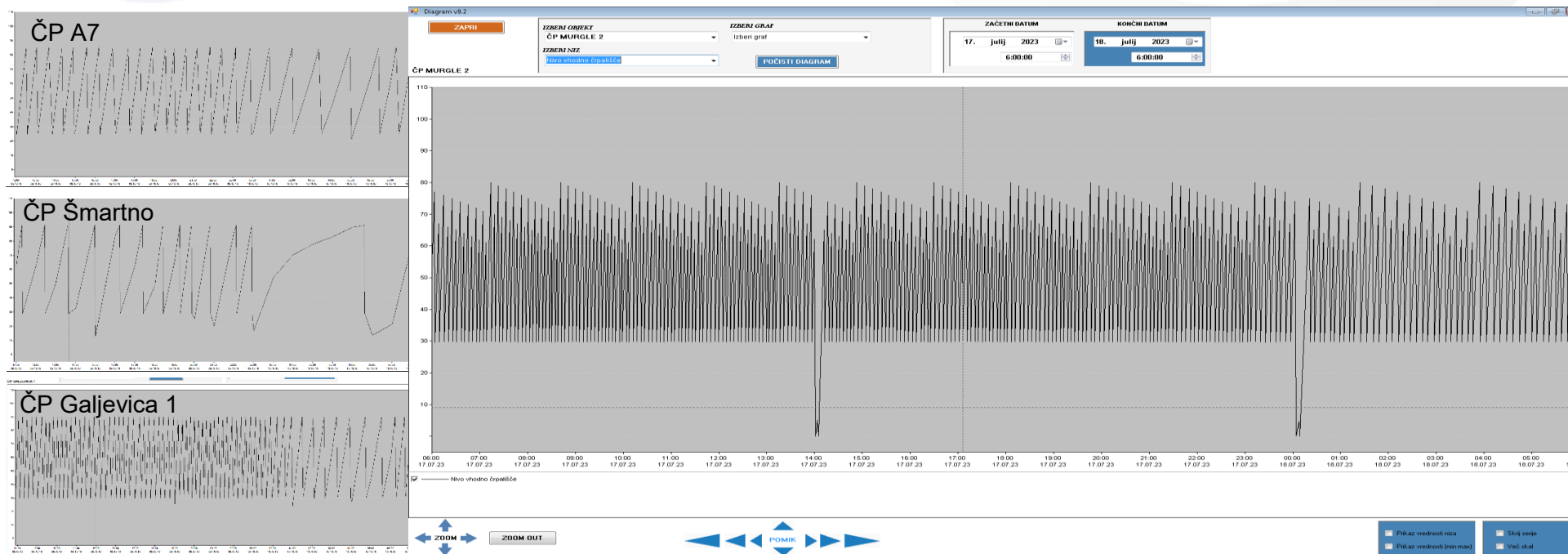
# DELOVANJE FUNKCIJSKEGA ČRPALIŠČA

- Možnost spremembe Q-H karakteristike črpalke.
- Spremenljivost Q-H karakteristike s spreminjanjem števila vrtljajev v času delovanja črpalke.
- Konstantna moč na gredi.
- Mehak zagon in mehka zaustavitev.
- Čiščenje akumulacijskega bazena.
- Zaznavanje mašenja črpalke s funkcijo samodejnega čiščenja.
- Čiščenje tlačnega voda.





# Diagram meritve 24 – urnega nivoja



Dodane funkcije črpalnišča.



## ZAKLJUČKI

### Funkcijsko črpališče:

- Povečuje zanesljivost obratovanja objekta.
- Zahteva bistveno manj fizičnih posegov rednega in izrednega vzdrževanja.
- Optimizira porabo električne energije in prispeva k ekonomičnosti obratovanja.
- Prispeva pomemben korak k načrtovanju, izgradnji in uravnoteženju samodejno prilagodljivega kanalizacijskega sistema.



# Hvala za Vašo pozornost.



**Odpadki ne sodijo v javno kanalizacijo.**



Zamašitve opreme, ki so  
narekovale izpade  
delovanja objekta naj  
postanejo preteklost.